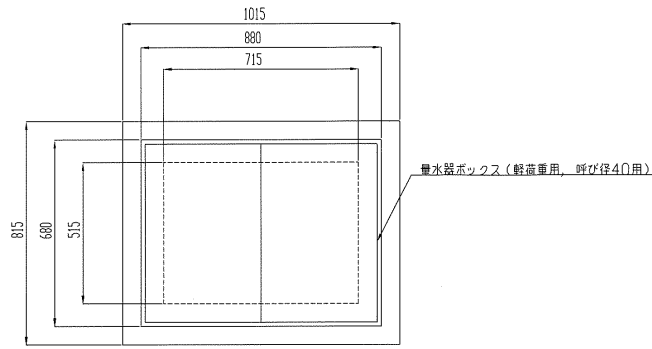
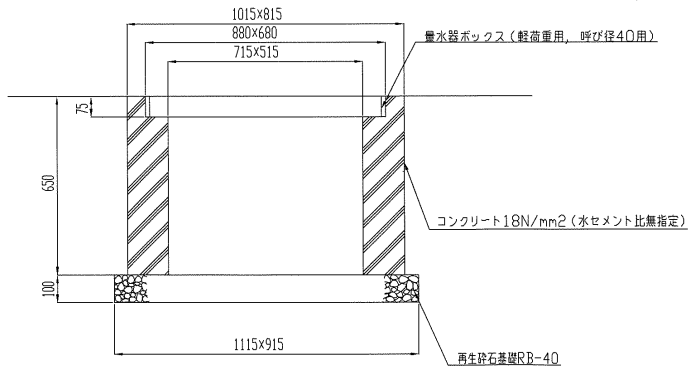


# 量水器・止水栓・給水管埋設詳細図

## 削除 量水器詳細図



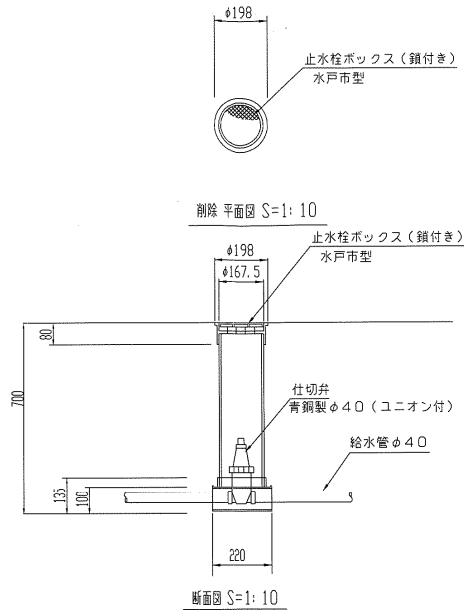
平面図 S=1: 10



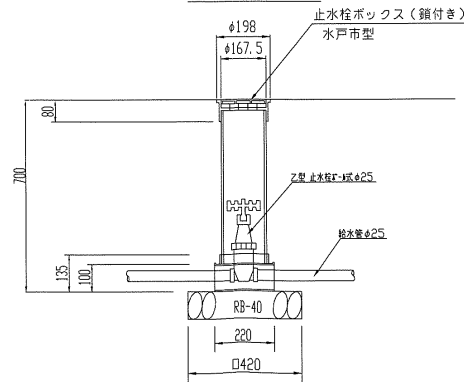
断面図 S=1: 10

※量水器の規格・形状については、監督員と協議の上決定すること。

## 止水栓詳細図

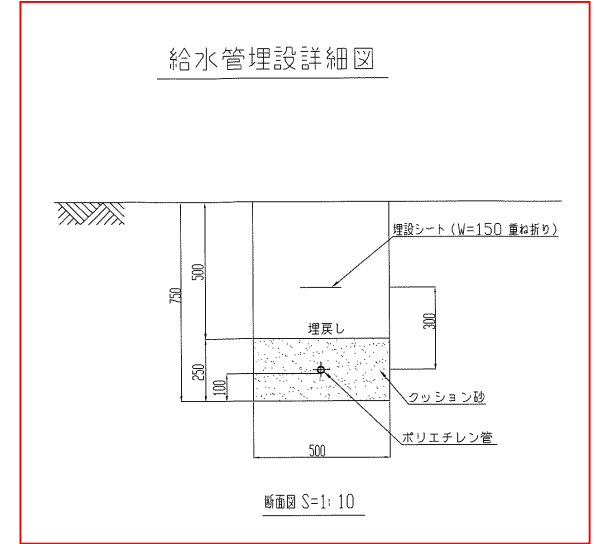


追加 平面図 S=1: 10



断面図 S=1: 10

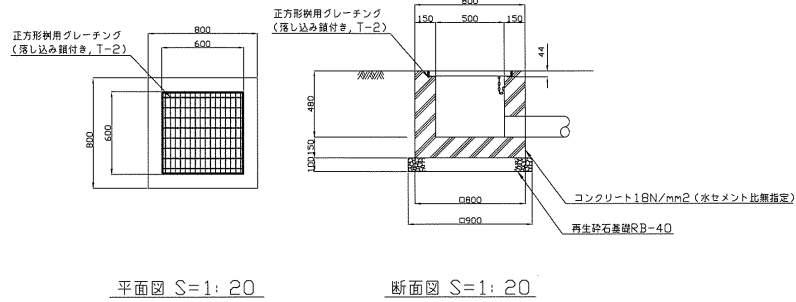
## 給水管埋設詳細図



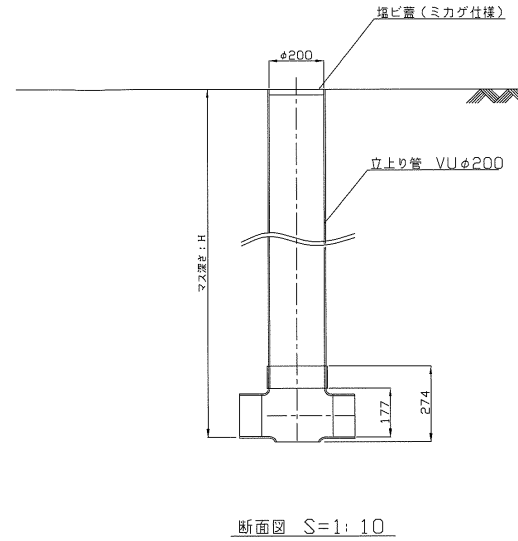
施工年度	平成 17 年度
工事名	国補まち交内公第11-1号 出会いの広場施設整備工事
路線名	
工事箇所	水戸市内原町地内
図面種別	量水器・止水栓・給水管埋設詳細図
縮尺	図示
図面番号	全38葉の内 33号 (33/38)
内容表示	(25/29)

# 集水樹・汚水樹詳細図・VU管理設図・透水管詳細図

## 集水樹詳細図

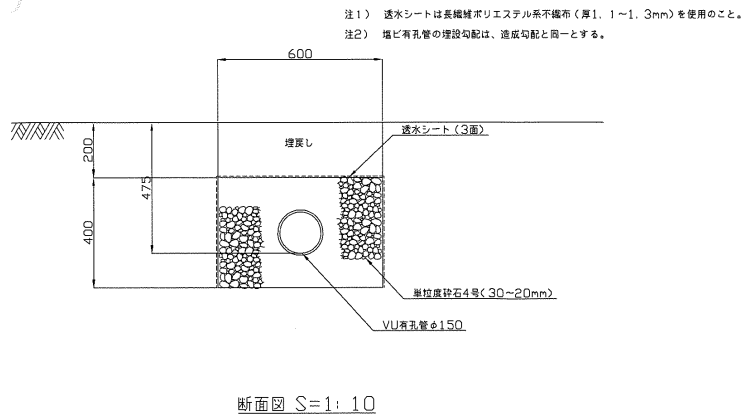


## 汚水樹詳細図

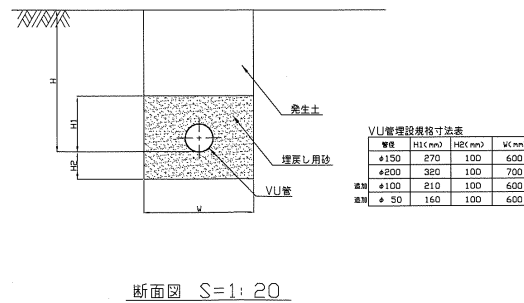


区番号	区画面積(m <sup>2</sup> )	雨水入量	処理量	削減	削減率(%)	削減量
区画計	4.20	35,911	36,211	1,200	1.493	6,271
1	12.40	35,074	36,06	1,786	1.998	20,683
2	11.50	35,899	36,01	1,550	1.964	16,839
3	12.00	35,433	36,01	1,378	1.198	21,555
4	17.00	35,793	36,72	1,018	0.835	14,705
5	4.20	35,967	36,62	0.655	0.627	2,433
1区	4.20	36,032	36,63	0.600		
2	35,967	36,639	0.653			
3	7.00	36,072	36,64	0.569	0.611	4,277
4	5.00	36,147	36,63	0.483	0.526	2,630
1区削減	1.20	36,339	36,63	0.489	0.471	0,165
水取2-1	0.40	36,458	36,61	0.462		
1区削減	0.40	36,010	36,49	0.489	0.477	0,191
水取2-3	0.40	36,010	36,49	0.474		
1区削減	5.40	36,320	36,60	0.469	0.439	2,373
水取2-4	0.40	36,491	36,60	0.392		
計	1.9	36,00			1.111	92,516
削減率(%)	(削減量)÷(雨水入量)				0.901	1,159
削減率(%)						1.067
削減率(%)						
削減率(%)						

## 透水管詳細図

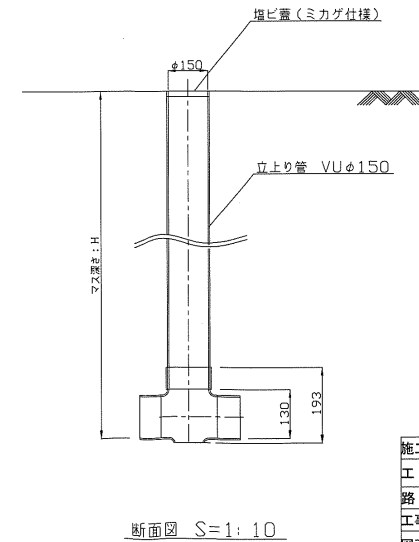


## VU管理設詳細図



管径	H(mm)	H2(mm)	W(mm)
φ150	270	100	600
φ200	320	100	700
φ100	210	100	600
φ50	160	100	600

## 追加 汚水樹詳細図

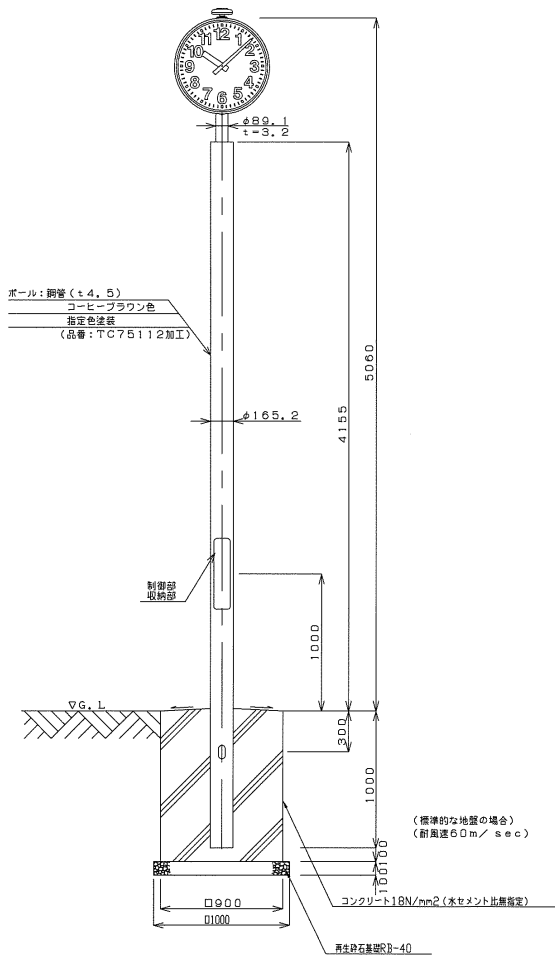


施工年度	平成 17 年度
工事名	国補まち交内公第11-1号 出合いの広場施設整備工事
路線名	
工事箇所	水戸市内原町地内
図面種別	集水樹・汚水樹・透水管 VU管理設詳細図
縮尺	図示
図面番号	全38葉の内34号(34/38)
内容表示	(26/29)

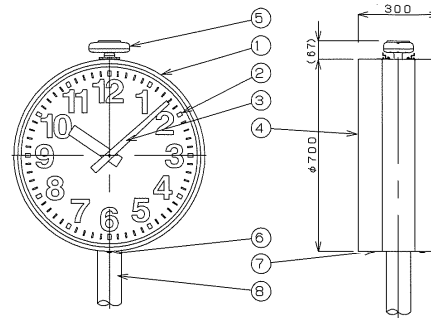
# 時計塔・電線管理設詳細図

時計塔詳細図（参考図）

姿図 S=1:20

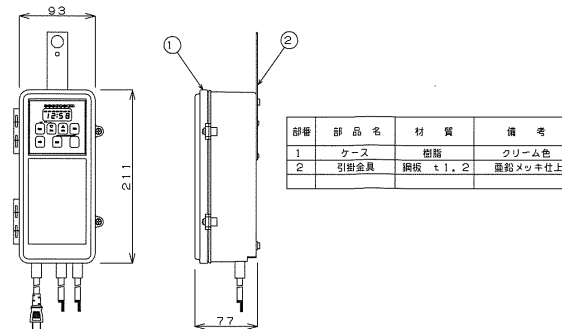


時計詳細部 S=1:10



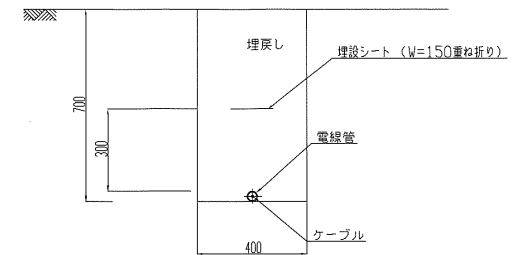
部番	部品名	材質	備考
1	ケース	鋼板 t1.0	コーヒーブラウン色メラミン焼付塗装
2	文字板	鋼板 t0.8	白色塗装・文字黒色印刷
3	指針	アルミ t0.4	黒色5分艶塗装
4	裏ガラス	ポリカーボネート t3	透明
5	受信ユニット		長距離電波アンテナ内蔵
6	時計固定スジ	ステンレス	M6
7	水抜き穴		2-φ7
8	ボール		TC75112

制御部 (S=1/5)



電線管理設詳細図

断面図 S=1:10



施工年度	平成17年度
工事名	国補まち交内公園1-1号 田舎いの広場施設整備工事
路線名	
工事箇所	水戸市内原町地内
図面種別	時計塔・電線管理設詳細図
縮尺	図示
図面番号	全38頁の内38号(38/38)
内容表示	(29/29)